



# Heizerschwaben



## Holzvergaser Orligno 200

18 kW • 25 kW • 40 kW • 60 kW • 80 kW • 96 kW

130 kW



## Allgemeines

Das einzigartige Design in Verbindung mit den Konstruktionslösungen übt einen positiven Einfluss auf den Komfort bei der Bedienung und die Zufriedenheit der Kunden aus.

Die technischen Parameter, die beim Prozess der Holzverbrennung erreicht werden, erfüllen die strengsten Anforderungen der europäischen Normen und garantieren fast zweimal mehr Wärme als die traditionellen Kessel oder Kamine. Die Geräte sind für die Arbeit sowohl in offenen als auch in geschlossenen Systemen gemäß den geltenden Vorschriften geeignet.

Die Holzvergaser Orligno 200 sind für die Beheizung verschiedener Räume bestimmt. Meistens werden sie in Einfamilienhäusern, Produktionshallen und Werkstätten eingesetzt. Orligno 200 ist für die Verbrennung von Holz mit verschiedener Körnung von Sägespänen bis zu Holzscheiten geeignet. Späne, Splitter und Hackgut sind mit größeren Holzscheiten zu verbrennen.





## Die Vorteile des Orligno 200

- Erfüllt aktuelle Abgasbestimmungen in Deutschland nach BImSchV2
- Brennstoff: Holz
- Wirkungsgrad bis 91 %
- Niedrige Betriebskosten
- Einfache, bedienerfreundliche Bedienung
- Geringe Aschemenge



## Ladekapazitäten



120 Liter >>> 18 kW  
25 kW



185 Liter >>> 40 kW



310 Liter >>> 60 kW



465 Liter >>> 80 kW



605 Liter >>> 96 kW  
130 kW





## Mögliche Länge Scheitholz



Bis 50 cm >>> 18 kW  
25 kW  
40 kW



Bis 75 cm >>> 60 kW



Bis 100 cm >>> 80 kW  
96 kW  
130 kW



## Der Verbrennungsablauf

### VIERTE PHASE

Abgasenausstoß durch den Schornsteinfuchs Temp. 160°C

### ERSTE PHASE

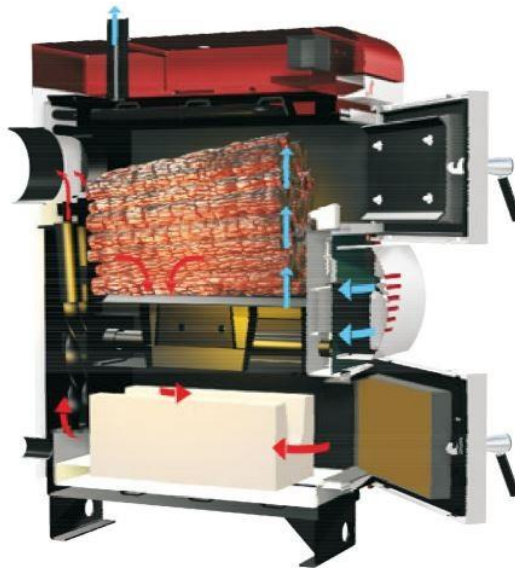
Trocknung und Entgasung des Holzes Temp. 450°C

### ZWEITE PHASE

Verbrennung der Mischung von Holzgas mit Sekundärluft Temp. 560°C

### DRITTE PHASE

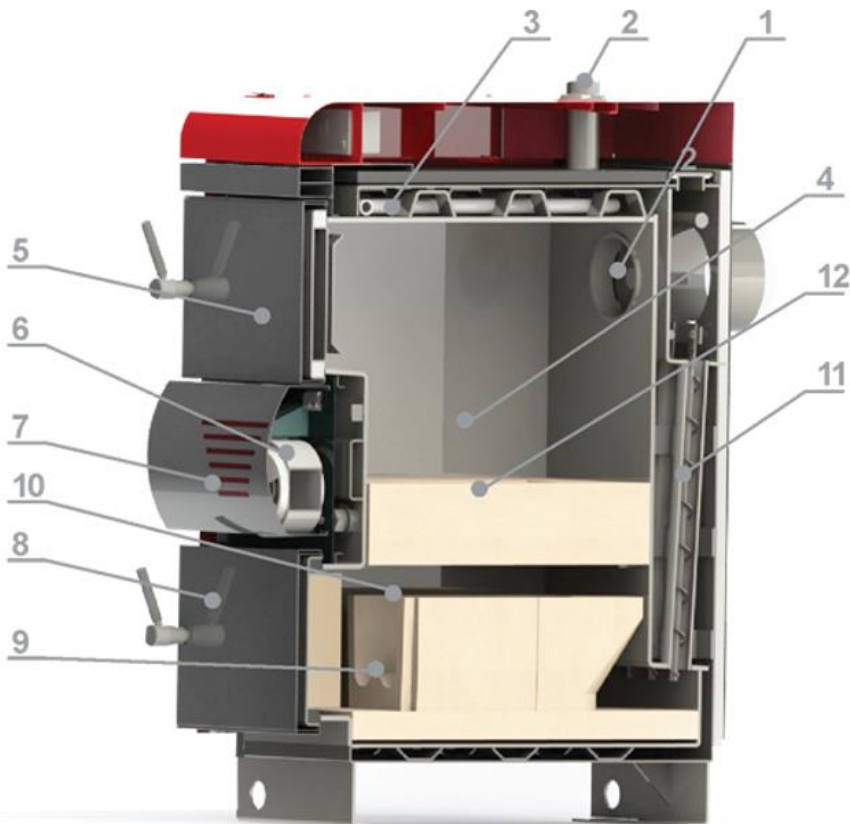
Endverbrennung und Wärmeabgabe Temp. 1200°C



5 - jährige Garantie für Dichtheit des Kessels



## Aufbau des Holzvergaser Origno 200



1. Schornsteinklappe
2. Ausgang Heizwasser
3. Kühlschlange
4. Ladekammer/Vergaserkammer
5. Ladetür
6. Gebläse
7. Gebläsegehäuse
8. Untere Tür
9. Schamottsteine
10. Brennkammer
11. Wärmetauscher mit Reinigungsmechanismus
12. Keramikdüse



## Technische Daten

Nennleistung [kW]	18	25	40	60	80	96	130
Effizienz [%]	91						
Kesselklasse (EN 303-5)	5						
Ecodesign	Nein	Ja	Nein	Nein	Nein	Nein	Nein
Kesselgewicht [kg]	546	546	634	1037	1242	1385	1550
Wasserkapazität [dm <sup>3</sup> ]	75	75	93	180	205	340	380
Wasserkapazität [l]	75	75	93	180	205	340	380
Volumen der Ladekammer[dm <sup>3</sup> ]	120	120	185	310	465	605	605
Volumen der Ladekammer[l]	120	120	185	310	465	605	605
Max. empfohlene Lasthöhe in der Kammer	2/3	2/3	2/3	2/3	2/3	2/3	2/3
Ladelochbreite/Länge [mm]	260/432	260/432	260/432	285/580	285/580	285/580	285/580
Brenndauer [h]	7-12						
Kraftstoff	Holz-A						
Holzstämmе Länge [cm]	50	50	50	75	100	100	100
Luftfeuchtigkeit [%]	15-25						
Kraftstoffverbrauch für Strom:							
- nominell [kg/h]	6,8	8,2	10,1	15,1	19,8	20,3	24,5
Max. Arbeitsdruck [bar]	3						
Minimale Rücklaufwassertemperatur [°C]	60						
Strömungswiderstand							
- t = 20 K [mbar]	1,2	1,4	1,6	1,7	1,6	1,5	1,6
- t = 10 K [mbar]	4,0	4,3	4,9	4,9	4,8		
Temperatureinstellungsbereich [°C]	60-90						
Schutzebene der Steuerung	IP40						
Spannung/Frequenz/Strom [V/Hz/A]	230/50/6						
Stromverbrauch bei Standby [W]	2						
Hilfsleistung [W]	50	50	50	100	100	150	150
Noisness-Emissionen (acc.to. EN ISO 12100: 2010)	<60						
Abgasparameter (bei Nennleistung):							
- Temperatur [°C]	160	160	160	160	160	170	160
- Strom [kg/s]	0,0066	0,0088	0,0144	0,0216	0,0272		
Erforderlicher Schornsteinzug [mbar]	0,15-0,20						
Erforderlicher Schornsteinzug [Pa]	15-20						
Kesselbetriebsbedingungen bei Nennleistung	Unterdruck / keine Kondensation						
Min Wasserdruck in Kühlpule [bar]	2						
Kühlpule Wassertemperatur [°C]	10						
Empfohlene Kapazität des Pufferspeichers [l]	750-1500	1000-2000	2000-3000	3000-4000	4000-5000	4500-6000	6500-7500



## Fragen?

Zögern Sie nicht uns bei Fragen anzurufen, wir helfen gerne weiter.



07332 - 924 777



## Unser Sortiment...

...ist sehr umfangreich, und umfasst viele Produkte und Zubehörteile rund um das Heizen mit erneuerbaren Energien. Hier ein Auszug.



Pelletheizungen



Hackschnitzelheizungen



Kombikessel



Holzvergaserkessel



Wärmepumpen



Sanierungsschornsteine



Solarthermie



Photovoltaik



Speicher



Zubehör + Ersatzteile

